



VARIO

bardage bois non linéaire
personnalisable

Epicéa
9 profils
Avec finition



eGraphic Obsession

LA LIBERTÉ DE CRÉER !

9 profils exclusifs imbricables, 26 coloris, la gamme VARIO®, c'est une infinité de possibilités. Libre à vous de mixer les lames de bardage de largeur et d'épaisseur différentes à votre guise. Libre à vous d'associer une finition peinture Clinexel® ou un saturateur Essentiel®.

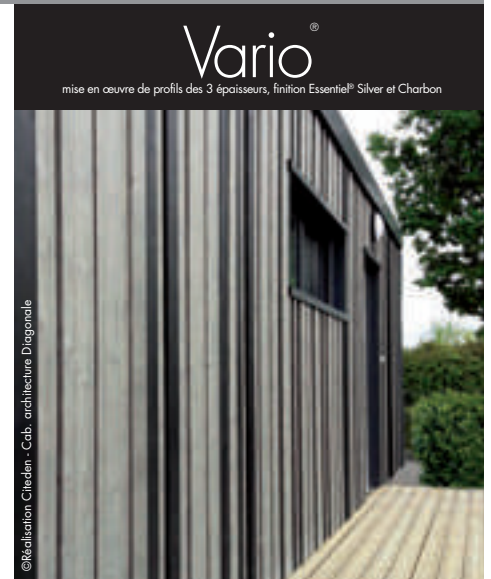
FINITION : PEINTURE / SATURATEUR

clinexel®
l'excellence du bardage bois peint

essentiel®
le bardage saturé ton bois par excellence

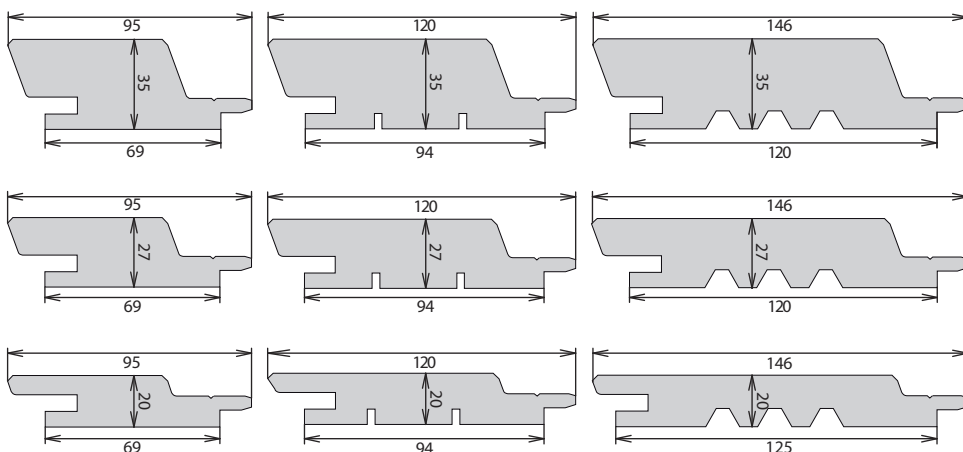
Vario®

mise en œuvre de profils des 3 épaisseurs, finition Essentiel® Silver et Charbon



©Réalisation Clinexel - Cab. architecture D'agonale

9 PROFILS : 3 LARGEURS / 3 ÉPAISSEURS



CERTIFICATIONS





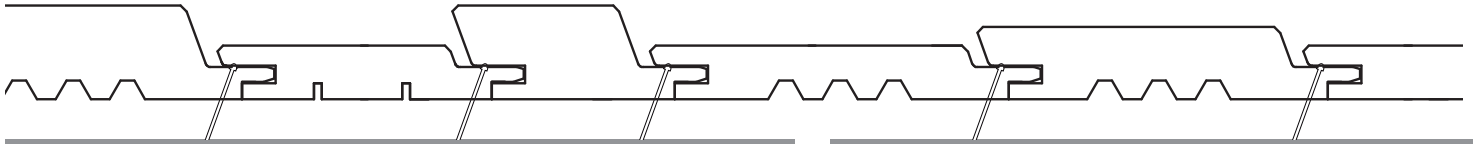
VARIO

bardage bois non linéaire
personnalisable

Epicéa
9 profils
Avec finition

ASSOCIATION DE PROFILS

LA COMPOSITION CRÉATIVE



UNE VÊTURE UNIQUE !

- 9 profils emboîtables et associables dans d'infinies combinaisons
- 20 coloris peinture opaque acrylique microporeuse Clinixel®
- 6 finitions saturateur translucide non filmogène Essentiel®

**COMBINAISONS INFINIES !
CRÉER UN ENSEMBLE HARMONIEUX LOIN DES STANDARDS
DE L'ARCHITECTURE CLASSIQUE**

PRINCIPE

UNE VÊTURE RYTHMÉE

Modulable à l'infini, VARIO® est la solution d'habillage des façades vraiment uniques. Nos profils vous ouvrent les champs de la création pour composer un ensemble harmonieux loin des standards de l'architecture classique.

VARIO® c'est une symphonie de combinaisons.

UN ASSEMBLAGE UNIQUE

La gamme VARIO® est composée de 9 profils exclusifs. De largeur et d'épaisseur différentes, ils s'associent grâce à leurs profils étudiés pouvant se conjuguer en variant les combinaisons à l'infini.

Les lames sont en rainure/langquette et rainurées/bouvetées en bout pour permettre un assemblage simple, continu et esthétique.

UNE FAÇADE NON LINÉAIRE QUI JOUE AVEC LES VOLUMES ET LA LUMIÈRE

Loin des standards offrant une façade linéaire et morne, due à l'association de lames de bardage identique, le bardage VARIO® permet de rythmer les façades des bâtiments.

L'association personnelle des 9 profils de largeur et épaisseur différentes ouvre une nouvelle voie vers un aspect non linéaire. Les différences de volume invitent le bâtiment à jouer avec les rayons du soleil, leur donnant un aspect unique à chaque instant de la journée.

UNIC

La force de la souplesse.

Outre la large palette de coloris standards proposés pour VARIO®, PROTAC propose de réaliser les lames de bardage à la carte, en réalisant une couleur au choix, issue d'un nuancier reconnu ou de l'imaginaire.

CARACTÉRISTIQUES TECHNIQUES

Esence : Epicéa (Picéa excelsa) **Origine** : Scandinavie/Russie
Préservation : Classe 3 **Masse volumique** : 430 kg/m³
Etat de surface : Raboté - brossé
Assemblage : Rainure-Languette + Rainuré-bouveté en bout
Fixation : Masquée par pointes inox annelée ou crantée
Couleur : Gamme Clinixel® et Essentiel®

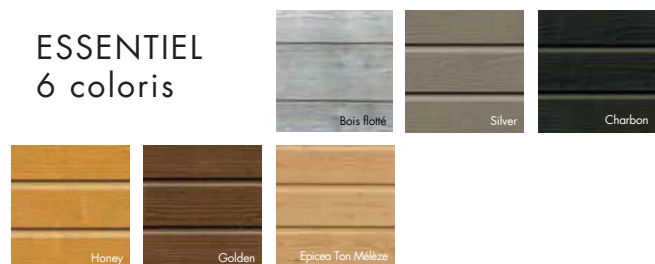
ASSEMBLAGE SUIVANT DTU 41.2

NUANCIER

CLINIXEL 20 coloris



ESSENTIEL 6 coloris



Fiches produit téléchargeables



protacfrance.com